

AKSA Power Generation produce generadores industriales con un diseño compacto e innovador con excelencia calidad, durante más de 30 años. AKSA ha proporcionando generadores a través de tres plantas de producción principales y más de 15 sucursales en todo el mundo.



Características Generales

Nombre del Modelo	APD100C-6	Frecuencia / Factor de Potencia	60Hz, 1800 rpm, 0.8pf
Marca y Modelo del Motor	Cummins 6BT5.9G2	Marca del Alternador	Stamford / Aksa
Modelo de Control Panel	DSE 6120	Chasis / Encapsulado	AKSA ACP6A

Clasificación de Generador – 60Hz, 1800rpm, 0.8pf

Motor	Alternador Stamford	Alternador Aksa	Voltaje	Potencia Stand-by	Potencia Prime	Corriente Stand-by
6BT5.9G2	UCI274F	AK370	480 / 277V	100kVA	90kVA	120A
	UCI274G	AK370	220 / 127V	100kVA	90kVA	262A
	UCI274G	AK370	208 / 120V	100kVA	90kVA	277A

Potencia Stand-by (Máximo): Energía disponible en la carga variable en caso de avería principal de la red de la energía. No se permite la sobrecarga.
Potencia Prime: Potencia disponible en carga variable en lugar de una red de alimentación principal. Se permite una sobrecarga del 10% durante 1 hora en cada 12 horas de funcionamiento. Las calificaciones anteriores representan las capacidades de rendimiento del motor a las condiciones especificadas de acuerdo con la norma ISO 8528/5 & ISO3046.

El Derrateo puede ser requerido para condiciones fuera de las condiciones de prueba.

Código's y Normas

El Grupo Electrónico se diseña y se fabrica en una facilidad certificada a los estándares **ISO9001**.

El grupo electrónico está diseñado y fabricado en una instalación certificada con los estándares **ISO14001:2015**.

AKSA Power Generation Proporciona **responsabilidad de una sola fuente** para el conjunto de generadores y accesorios.

El grupo electrónico, con sus componentes, es un **prototipo probado y producción probada**




Datos del Motor

Fabricante	Cummins
Modelo	6BT5.9G2
Desplazamiento y Cilindros	5.9L / 6 Cilindros
Velocidad del Motor	1800rpm
Potencia Stand-by del Motor	92 kW / 123 HP
Potencia Prime del Motor	86 kW / 115 HP
Aspiración	Turbo cargador
Radio de Compresión Ratio	17.3 : 1
Diámetro / Longitud del Cilindro	102 mm / 130 mm
Regulación del gobernador	≤ 3%
Velocidad del pistón	6 m/s
Caballos de fuerza de fricción	12.7 Kw
Flujo de agua del motor	2.0 litro/seg.
Flujo de aire de admisión	108 litro/seg.
Flujo de gases de escape	280 litro/seg.
Temperatura del gas de escape	565 °C

Sistema de Combustible

Tipo de inyección	BYC A Inyección directa
Restricción máxima@ Bomba de elevación	22 L/h
Cabezal máxima admisible en la línea de retorno del inyector	17 L/h
Flujo de drenaje total	11 L/h

Consumo de Combustible

Potencia Standby	33.6 L/h
Potencia Prime (100%)	29.7 L/h
Potencia Prime (75%)	22.2 L/h
Potencia Prime (50%)	15.6 L/h
Potencia Prime (25%)	9.4 L/h

Sistema Eléctrico

Motor de arranque del motor	24V
Sistema de Carga de la Batería del Motor	40A, Tierra Negativa
Cantidad de la Batería, Clasificación, CCA	2 x 60Ah

Sistema de Enfriamiento

Capacidad del Enfriamiento	32,9 L
Cabezal de fricción del refrigerante máximo externa al motor-1500rpm	28 kPa
Gama del termostato	82-95 °C
Tapa de presión mínima	69 kPa
Temperatura máxima del tanque superior	104 °C

Sistema de Escape

Presión de retorno máxima	10 kPa
Tamaño mínimo del tubo de escape	75 mm
Aislamiento del colector	Inaceptable
Aislamiento del turbocompresor	Inaceptable

Sistema de Admisión de Aire

Restricción máxima del aire de admisión	6 kPa (Elemento sucio) 4 kPa (Elemento limpio)
Capacidad de retención de suciedad mínima	53 g/cfm
Incremento de temperatura máxima de ambiente a entrada de turbo	17 °C

Sistema de Lubricación

Temperatura máxima del aceite	121 °C
Capacidad de aceite: Alta - Baja	14.2 L – 12.3 L
Capacidad de lubricante mínima requerida	16.4 L


Datos del Alternador

Fabricante	Stamford / Aksa
Estándares	BS EN 60034
Sistema de Control	Auto Excitado
A.V.R.	SX460
Regulación de Voltaje	± 1 %
Sistema de Aislamiento	Clase H
Protección	IP21
Factor de Potencia Nominal	0.8
Bobinado del Estator	Concéntrico de Doble Capa
Pitch	Dos Tercios
Terminales de bobina	12
Interferencias Telefónicas	THF < 2 %
Distorsión Armónica	Sin carga < 1.5 %
Máxima Velocidad	2250 rev/min

Cargador de Batería y Datos del Sistema Eléctrico

Fabricante	AKSA
Modelo	SmartGen BAC06A
Voltaje de entrada	100V ~ 250V AC
Voltaje de salida/corriente	27,6V DC / 3A

Datos del Calentador de Agua de la Chaqueta

Fabricante	AKSA
Modelo	HTR1000W 100-120F
Voltaje de Entrada	1 f, Basado en el Voltaje de Gen-set
Potencia	1000W

Datos del Controlador

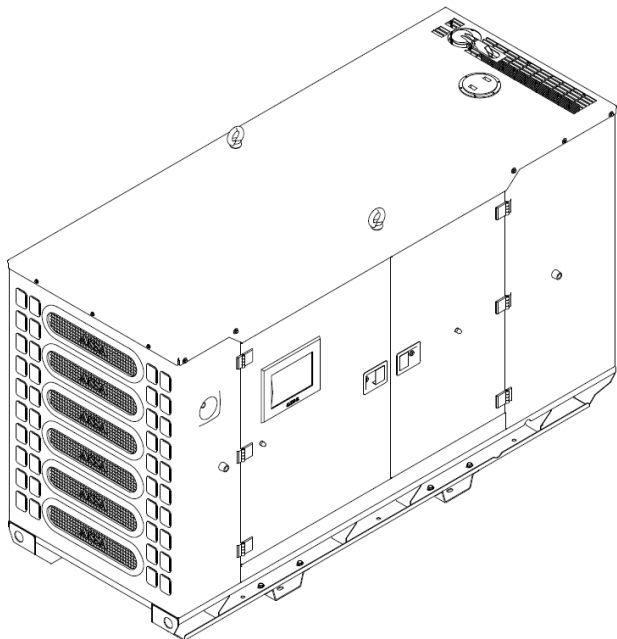
Fabricante	DSE
Modelo	6120
Tipo	Control Automático de Fallas en la Red

Características y Beneficios del Controlador

- Microprocesador controlado
- Software libre para PC
- La clasificación IP65 ofrece una mayor resistencia a la entrada de agua
- Edición del panel frontal
- Registro de eventos
- Ícono retroiluminado pantalla LCD
- Indicación de alarma LED y LCD
- Modo ahorro de energía
- Configuración de PC y panel frontal
- Temporizadores y alarmas configurables
- Configuración alternativa
- Control de generador trifásico
- Vigilancia y protección actual
- Monitoreo de potencia (kW, kVA, kVAr)
- Potencia inversa (kW & kVAr) protección
- Monitorización de servicios trifásicos
- Función de prueba
- Monitoreo de voltaje de la batería
- Contador de horas
- Advertencia integral o apagado en caso de fallo



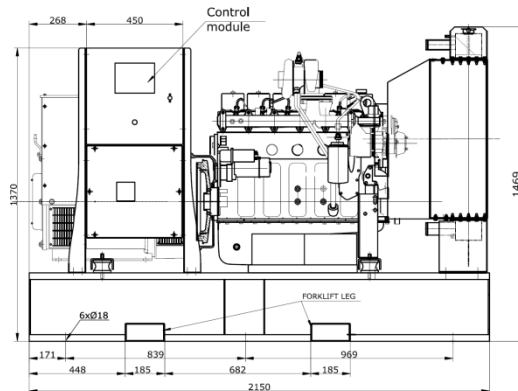
Características del Encapsulado



- ✓ Estructura de acero resistente
- ✓ Botón de paro de emergencia
- ✓ Panel de control eliminado de las vibraciones del motor
- ✓ Ventana del panel de control
- ✓ Cerraduras y bisagras resistentes a la corrosión cubiertas de plástico
- ✓ Sistema de escape montado externo con tapa de lluvia
- ✓ Tapón de llenado de refrigerante
- ✓ Puntos de izaje
- ✓ Absorbedor de sonido de espuma de alta densidad
- ✓ Luz DC del encapsulado
- ✓ Puertas de fácil acceso para el mantenimiento

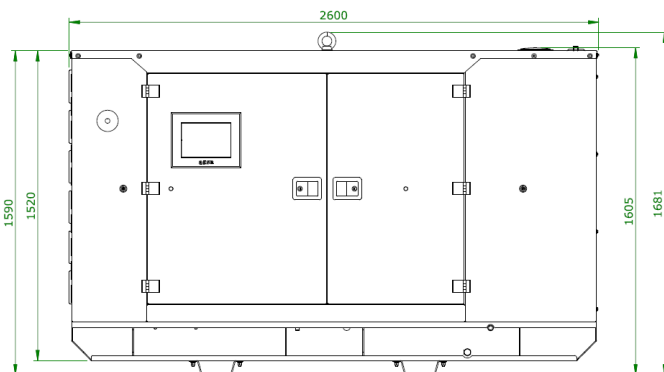
Dimensiones del Generador Abiertas

Longitud	2150 mm
Ancho	1000 mm
Altura	1469 mm
Peso seco	1210 kg
Capacidad del tanque	155 L



Dimensiones del Generador Encapsulado

Longitud	2600 mm
Ancho	1058 mm
Altura	1681 mm
Peso seco	1560 kg
Capacidad del tanque	155 L
Presión sonora @ 7 metros	TBA



* El fabricante se reserva el derecho de realizar cambios en el modelo, especificaciones técnicas, color, equipo y accesorios sin previo aviso.



Características Estándar y Accesorios

- ✓ Marco de acero resistente de la base
- ✓ Tanque de combustible integral
- ✓ Tapón de drenaje de combustible
- ✓ Ventana del panel de control
- ✓ Calentador de agua de la chaqueta del motor
- ✓ Batería y rack para la batería
- ✓ Cargador de batería
- ✓ Tapón de llenado del radiador en el encapsulado
- ✓ Almohadillas anti vibratorias entre el motor/alternador y el bastidor base
- ✓ Silenciador de grado residencial dentro del encapsulado
- ✓ Juego de silenciadores de grado industrial para juegos de patines abiertos
- ✓ El sonido absorbe la espuma para el encapsulado
- ✓ Protectores de roedores de entrada y salida de aire
- ✓ Válvula de drenaje de aceite
- ✓ Válvula de drenaje del refrigerante
- ✓ Líneas de combustible Flex
- ✓ Medidor de restricción de filtro de aire
- ✓ Cubierta del colector del motor
- ✓ Cubiertas de protección para piezas giratorias
- ✓ Cubierta de aislamiento de escape
- ✓ Ventana del panel de control
- ✓ Manual de operaciones
- ✓ 24 Meses / 2000 horas de garantía de espera limitada

Optional Accessories

- Línea principal CB (3/4 postes)
- PMG
- Calentador de la anti-condensación
- Tanque de combustible a granel
- Tanque de combustible de doble pared
- Indicador de nivel de combustible y alarma en el controlador
- Alarmas de combustible bajo / alto
- Filtro separador de agua y combustible
- Sistema de control automático de llenado de combustible
- Indicador de temperatura del aceite en el controlador
- Reóstato de ajuste de velocidad manual
- Ajuste de voltaje manual Reóstato
- Panel de anunciador remoto
- Control remoto y panel de monitoreo
- Mensajería SMS avanzada
- Calentador del panel de control
- Interruptor de desconexión de la batería
- Calentador de la batería
- Cargador de batería 10A
- Amperímetro de carga de la batería
- Kit de herramientas para mantenimiento
- Panel de transferencia automática (ATS)
- **Por favor, consulte con la fábrica para más opciones.

AKSA POWER GENERATION USA LLC

371 Exchange Street, West Monroe,
Louisiana, 71292

Tel: 318.855.8377 Fax: 318.855.8381

E-mail: sales@aksausa.com

AKSA Power Generation USA is a member of

**KAZANCI HOLDING****DISTRIBUIDO POR :**